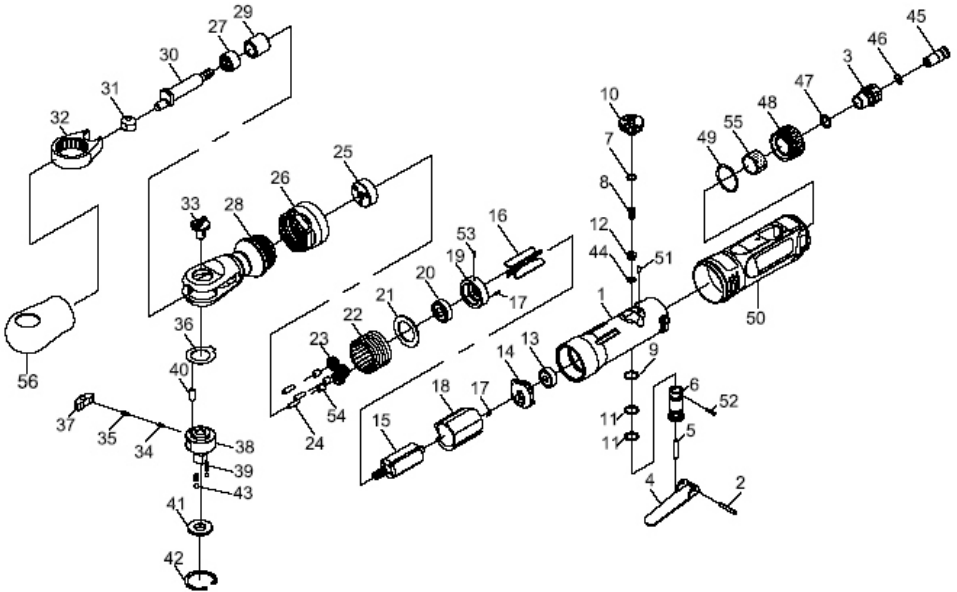


UT 8015 G

Druckluft - Ratschenschrauber



Pos.	Teil-Nr.:	Bezeichnung	Menge
1	19019097	Gehäuse	1
2	19019098	Stift	1
3	19019042	Luftanschluß	1
4	19019099	Betriebshebel	1
5	19019100	Ventilstößel	1
6	19019101	Buchse	1
7	19019087	O-Ring	1
8	19019138	Feder	1
9	19019085	O-Ring	1
10	19019060	Ventilschraube	1
11	19019084	O-Ring	2
12	19019102	Ventilstößel	1
13	19019050	Kugellager	1
14	19019103	Hinterer Rotordeckel	1
15	19019104	Rotor	1
16	19019105	Rotorblatt	4
17	19019080	Stift	2
18	19019106	Zylinder	1
19	19019107	Vorderer Rotordeckel	1
20	19019108	Kugellager	1
21	19019109	Distanzscheibe	1
22	19019110	Getriebegehäuse	1
23	19019111	Getriebezahnrad	3
24	19019112	Stift	3
25	19019113	Trägerplatte	1
26	19019114	Überwurfmutter	1
27	19019115	Nadellager	1
28	19019116	Ratschenkopf	1

Pos.	Teil-Nr.:	Bezeichnung	Menge
29	19019117	Buchse	1
30	19019118	Nockenwelle	1
31	19019119	Führungsbuchse	1
32	19019120	Joch	1
33	19019121	Umschalthebel	1
34	19019122	Feder	1
35	19019123	Stift	1
36	19019124	Scheibe	1
37	19019125	Sperrklinke	1
38	19019126	1/2" Spindel	1
39	19019127	Feder	2
40	19019128	Stift	1
41	19019129	Druckhülse	1
42	19019130	Seegerring	1
43	19019131	Stahlkugel	2
44	19019132	O-Ring	1
45	19019081	Fixierungsstift	1
46	19019082	O-Ring	1
47	19019083	Scheibe	1
48	19019133	Deflektor	1
49	19019134	O-Ring	1
50	19019135	Griff	1
51	19019088	Stift	1
52	19019089	Stift	1
53	10070117	Stift	1
54	10080225	Buchse	3
55	19019136	Dämmung	1
56	19019137	Gummikappe	1